

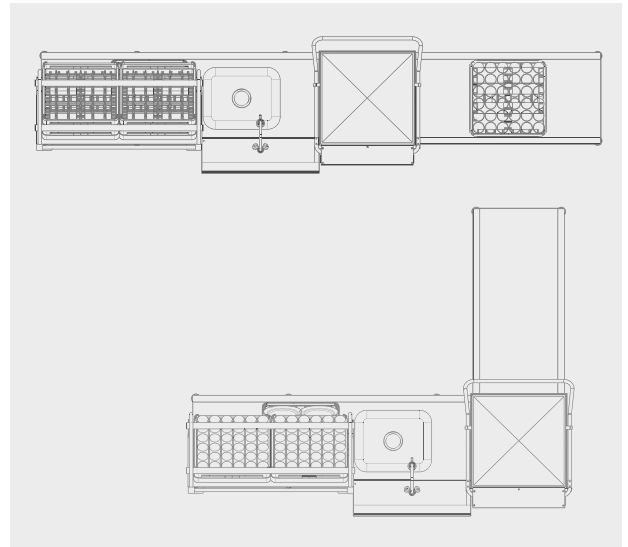
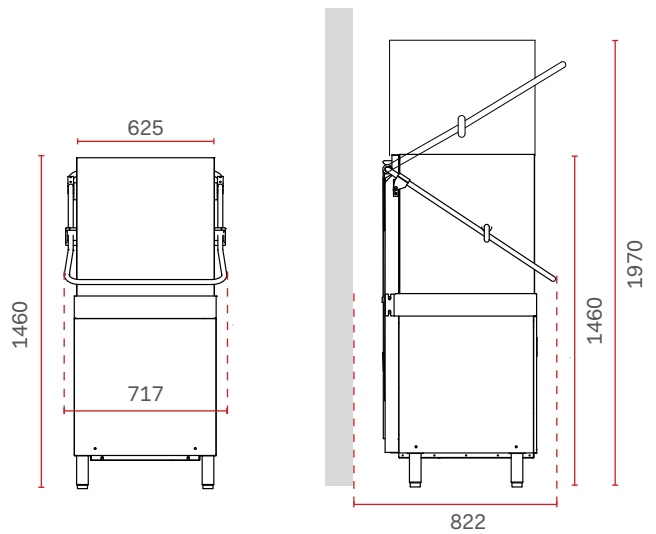


LAVASTOVIGLIE A CAPOTE  
HOOD TYPE DISHWASHER

# DETTAGLI TECNICI PRODUCT SPECIFICATION



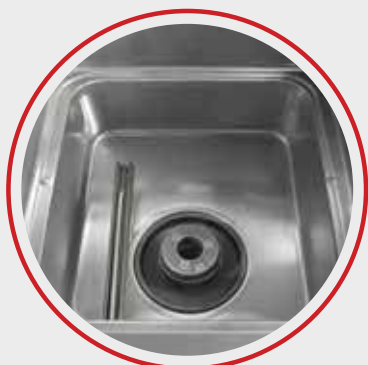
## RC 07



L'immagine si riferisce alla versione  
con termometri.  
*The image refers to the machine  
with temperature indicators*



**Mulinelli di lavaggio  
e di risciacquo  
e filtro vasca**  
*Rotating top and bottom  
washing system*  
Standard



**Vasca stampata con  
capacità da 42 litri**  
*42 liter deep drawn tank*  
Standard



#### DIMENSIONI / DIMENSIONAL DATA

	DIMENSIONI ESTERNE (LxPxH) (mm) <i>EXTERNAL DIMENSIONS (LxDxH) (mm)</i>	CESTELLO <i>RACK</i> (mm)	ALTEZZA UTILE <i>CLEARANCE</i> (mm)	PESO NETTO <i>NET WEIGHT</i> (Kg)
<b>RC07</b>	720x765x1470	500x500	440	130

#### DATI TECNICI / TECHNICAL DATA

	ALIMENTAZIONE ELETTRICA <i>POWER SUPPLY</i> (V)	DURATA CICLI DI LAVAGGIO <i>WASHING CYCLES</i> (sec)	PRODUZIONE TEORICA (cestelli/h) <i>OUTPUT</i> (rack/h)	CONSUMO ACQUA DI RISCIACQUO <i>RINSE WATER CONSUMPTION</i> (l)
<b>RC07</b>	230V/50Hz 230V/3/50Hz 400V/3N/50 Hz	90/120	30/40	3,2

	RESISTENZA VASCA <i>TANK HEATER</i> (kW)	RESISTENZA BOILER <i>BOOSTER HEATER</i> (kW)	POMPA DI LAVAGGIO <i>WASH PUMP</i> (kW)	POTENZA INSTALLATA <i>INSTALLED LOAD</i> (kW)	CAPACITÀ VASCA <i>TANK SIZE</i> (l)
<b>RC07</b>	2	9	0,75	9,75	42

#### OPTIONAL

<b>KIT POMPA DI SCARICO</b> <i>DRAIN PUMP KIT</i>
<b>KIT DOSATORE DETERSIVO</b> <i>DETERGENT DOSING PUMP KIT</i>
<b>ADDOLCITORE ESTERNO</b> <i>EXTERNAL WATER SOFTENER</i>
<b>DISPLAY CON TERMOMETRI</b> <i>TEMPERATURE INDICATORS</i>
<b>VOLTAGGI SPECIALI A RICHIESTA</b> <i>SPECIAL VOLTAGES ON REQUEST</i>
<b>MENSOLE DI PRELAVAGGIO E DI USCITA</b> <i>PREWASH AND OUTLET TABLES</i>